

## Liberopro

### Punto liberopro, 2 cajones refrigerados, para 3 equipos liberopro line con 4 tomas monofásicas

ARTÍCULO # \_\_\_\_\_

MODELO # \_\_\_\_\_

NOMBRE # \_\_\_\_\_

SIS # \_\_\_\_\_

AIA # \_\_\_\_\_


**351086 (E2VVCDBRZA)**

Punto liberopro, 2 cajones refrigerados, para 3 equipos liberopro line con 4 tomas monofásicas

### Descripción

#### Artículo No.

Punto Liberopro móvil construido en acero inoxidable AISI 304 de gran resistencia. Es posible combinar hasta tres equipos de sobremesa Liberopro monofásicos (enchufe tipo Schuko): placas de inducción, wok de inducción y plancha. Estante para platos con cristal templado e iluminación que mejora la visibilidad desde el lado de los clientes. Dos cajones refrigerados integrados de acero inoxidable cada uno con 37 L de capacidad que admite bandejas GN1/1 N° 1 + GN 2/4 N° 1. Temperatura regulable entre 0 y +10 °C. No requiere desagüe. Regulación automática de la ventilación de acuerdo con la intensidad de cocción mediante la función Liberopro Duo. Sistema integrado de filtrado de aire - Liberopro Duo Fresh - para absorber con eficacia las partículas de grasa y los malos olores de la zona de trabajo. Es un sistema de 2 etapas con filtros de acero inoxidable y cerámico de carbón activado, de fácil extracción para su limpieza. Se dispone de dos cajones neutros opcionales de 30 L para espacio de almacenamiento adicional.

Tipo de conector: IEC/EN 60309-1/2 - 32 A. Montado sobre 4 ruedas pivotantes (2 con freno).

### Características técnicas

- Es posible combinar hasta tres equipos de sobremesa Liberopro monofásicos (enchufe tipo Schuko): placas de inducción, wok de inducción y plancha.
- Tamaño compacto, ligero y fácil de desplazar.
- Estante para platos con cristal templado e iluminación que mejora la visibilidad desde el lado de los clientes.
- Diseñado para la función Liberopro Duo con regulación automática de la velocidad del ventilador de acuerdo con la intensidad de la cocción. Se puede activar exclusivamente con unidades independientes Liberopro.
- Liberopro Fresh es un sistema de filtrado de aire de bajo ruido que absorbe con eficacia las partículas de grasa y los olores desagradables de la zona de trabajo. Es un sistema de filtrado de 2 etapas con filtros planos de acero inoxidable y cerámicos de carbón activado.
- Dos cajones refrigerados de acero inoxidable integrados, con regulación de temperatura independiente de entre 0 °C y +10 °C. No necesitan desagüe.
- Cajón refrigerado de 37 L de capacidad que admite bandejas GN1/1 N° 1 + GN 2/4 N° 1.
- Cajón neutro de 30 L - admite 1 GN1/1 N° - disponible como accesorio opcional.
- Mediante la interfaz de usuario con teclas táctiles el operador puede:
  - variar la velocidad de los 4 ventiladores;
  - encender el sistema de iluminación LED de la zona de cocción;
  - fijar por separado la temperatura de los cajones refrigerados;
  - mostrar instrucciones de operaciones de mantenimiento (por ej., de los filtros) o indicaciones de condiciones de funcionamiento irregulares.

### Construcción

- Estructura de acero inoxidable AISI 304 de gran resistencia.
- Montado sobre 4 ruedas pivotantes con freno en las 2 ruedas delanteras (del lado del operador).
- El panel frontal de acero AISI 304 se puede personalizar mediante una tarea especial.
- Es fácil acceder a los filtros de grasa y olores y extraerlos desde el lado del operador para realizar un mantenimiento eficiente sin necesidad de herramientas.
- Bastidores con soporte lateral, cada uno con capacidad para recipientes GN 1/9 N° 2 y portautensilios N° 1. Todo incluido en el suministro estándar y fácilmente extraíble para facilitar la limpieza.
- Tipo de enchufe: IEC/EN 60309-1/2 - 32 A.
- Protección IPx4 contra el agua.

**Aprobación:** \_\_\_\_\_

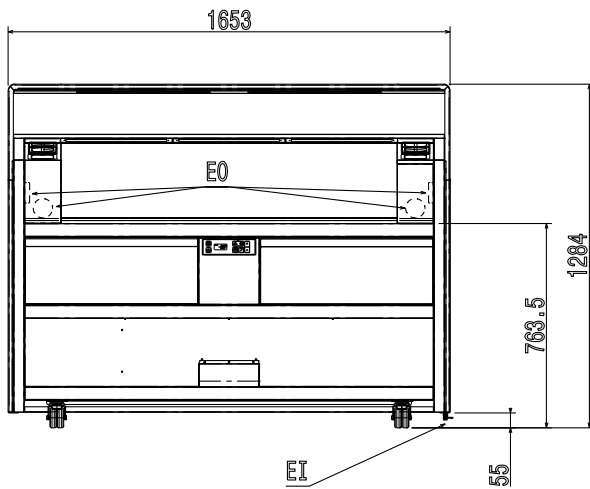
**accesorios incluidos**

- 3 de Filtro de carbón para punto liberopro PNC 650190
- 3 de Filtro en laberinto de grasa con parrilla de acero inoxidable para punto liberopro PNC 650191
- 1 de Bastidor de soporte para recipientes que incluye 2 bandejas 1/9 gn y un portautensilios de cocina, lado izquierdo PNC 650192
- 1 de Bastidor de soporte para recipientes que incluye 2 bandejas 1/9 GN y un portautensilios de cocina, lado derecho PNC 650193

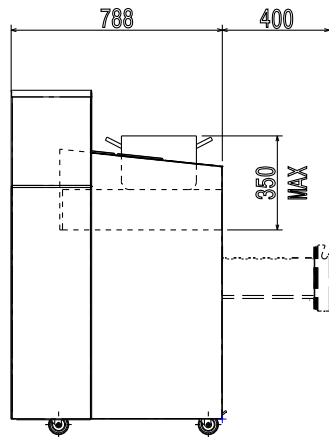
**accesorios opcionales**

- Estante lateral abatible para punto liberopro PNC 650005
- Cajón neutro para punto liberopro PNC 650189
- Filtro de carbón para punto liberopro PNC 650190
- Filtro en laberinto de grasa con parrilla de acero inoxidable para punto liberopro PNC 650191
- Bastidor de soporte para recipientes que incluye 2 bandejas 1/9 gn y un portautensilios de cocina, lado izquierdo PNC 650192
- Bastidor de soporte para recipientes que incluye 2 bandejas 1/9 GN y un portautensilios de cocina, lado derecho PNC 650193
- Portautensilios de cocina para insertarlo en el bastidor de soporte PNC 650194
- Soporte lateral para toallas de papel de punto liberopro PNC 650195

Alzado

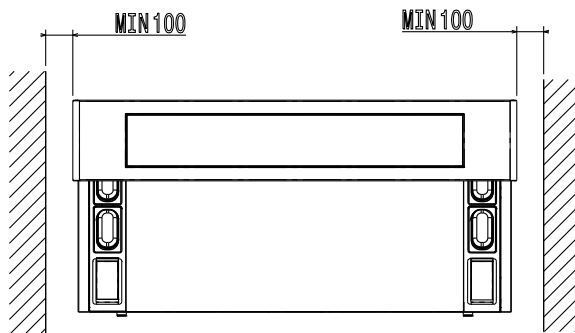


Lateral



EI = Conexión eléctrica (energía)  
 EO = Salida de electricidad

Planta



### Eléctrico

Suministro de voltaje	380-415/380-400 V/3N
Potencia eléctrica max.:	ph/50/60 Hz
Tipo de enchufe:	14.5 kW
	IEC/EN 60309-1/2

### Info

Tomas de corriente frontales disponibles para las unidades enchufables:	4 enchufes monofásicos (enchufe tipo Schuko)
Dimensiones externas, ancho	1653 mm
Dimensiones externas, fondo	788 mm
Dimensiones externas, alto	1284 mm
Peso neto	280 kg

### Sostenibilidad

Tipo de refrigerante:	R600a
-----------------------	-------